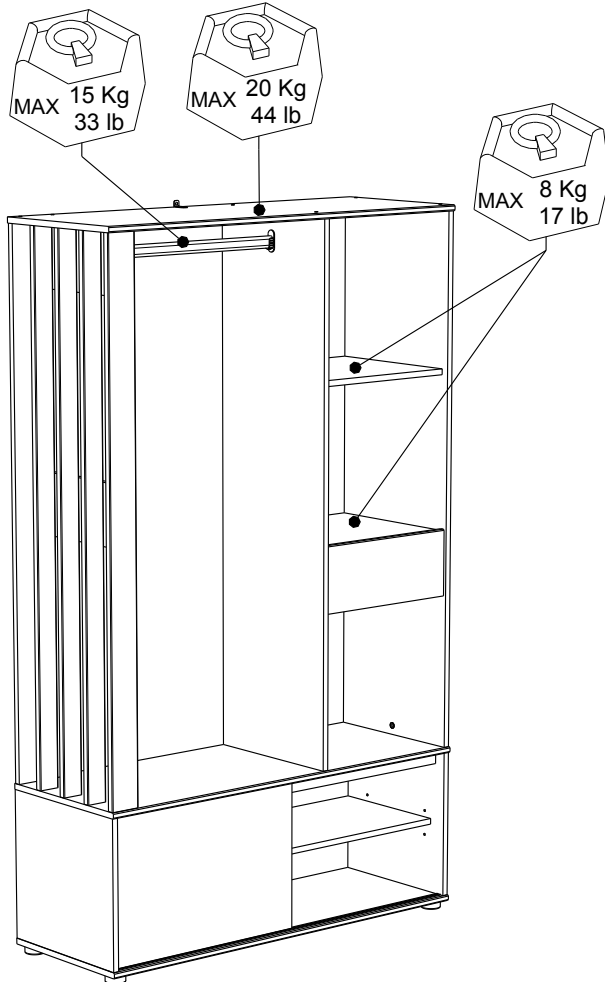


# 7628VEST

PARISOT INDUSTRIE 70800 SAINT LOUP SUR SEMOUSE -FRANCE-



Gamme : GHOST

## FR Remerciements :

Nous vous remercions d'avoir choisi un meuble créé et fabriqué par le Groupe Parisot et espérons qu'il vous donnera entière satisfaction.

## EN Thanks:

Thank you for choosing furniture designed and manufactured by the Parisot Group. We hope you are totally satisfied with your purchase.

## DE Danksagung:

Wir danken Ihnen für den Kauf eines Frankreich von der Parisot-Gruppe entworfenen und hergestellten Möbelstücks und hoffen, dass Sie es zu Ihrer vollkommene Zufriedenheit finden werden.

## HU Köszönet:

Köszönjük, hogy a Parisot Groupe által létrehozott és gyártott bútort választott, reméljük, hogy elégedett lesz a termékkel.

## PT Agradecimentos:

Obrigado por ter escolhido um móvel concebido e fabricado pelo Grupo Parisot, esperando que seja do seu inteiro agrado.

## IT Ringraziamenti:

Grazie per avere scelto un mobile progettato e fabbricato dal Gruppo Parisot. Speriamo soddisfatti appieno le vostre esigenze.

## NL Bedankje:

Wij bedanken u voor de aankoop van een door de Groep Parisot ontworpen en vervaardigd meubel en hopen dat u er veel plezier aan zult beleven.

## CZ Poděkování:

Děkujeme, že jste si vybrali nábytek navrhnutý a vyrobený společností Parisot Group. Doufáme, že budete svým nákupem naprosto spokojeni.

## ES Agradecimientos:

Les damos las gracias por haber elegido un mueble diseñado y fabricado por el Grupo Parisot y esperamos que sea de su total agrado.

## PL Podziękowania:

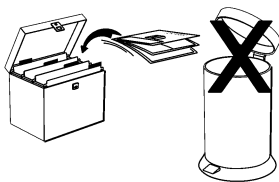
Dziękujemy za wybór mebli stworzonych i wyprodukowanych przez Grupę Parisot. Mamy nadzieję, że będziecie Państwo w pełni zadowoleni z zakupem.

## SK Pod'akovanie:

Ďakujeme, že ste si vybrali nábytok navrhnutý a vyrobený spoločnosťou Parisot Group. Dúfame, že budete svojim nákupom absolútne spokojení.

## AR شكر:

نشكركم لاختياركم هذه القطعة من الأثاث من تصميم وتصنيع مجموعة باريسو Parisot ونتمنى أن تنال رضائكم.



FR

Donnez ou recyclez vos meubles.



ou



ou

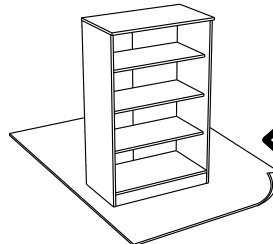
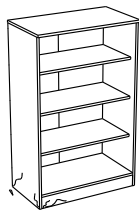
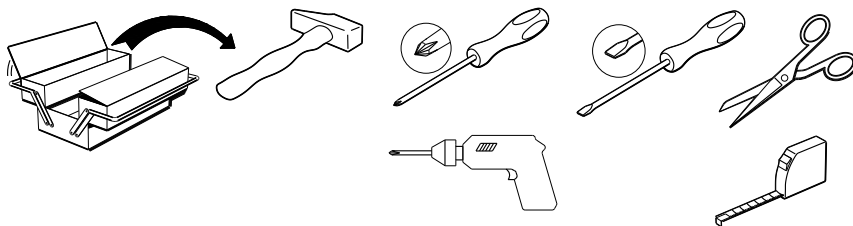


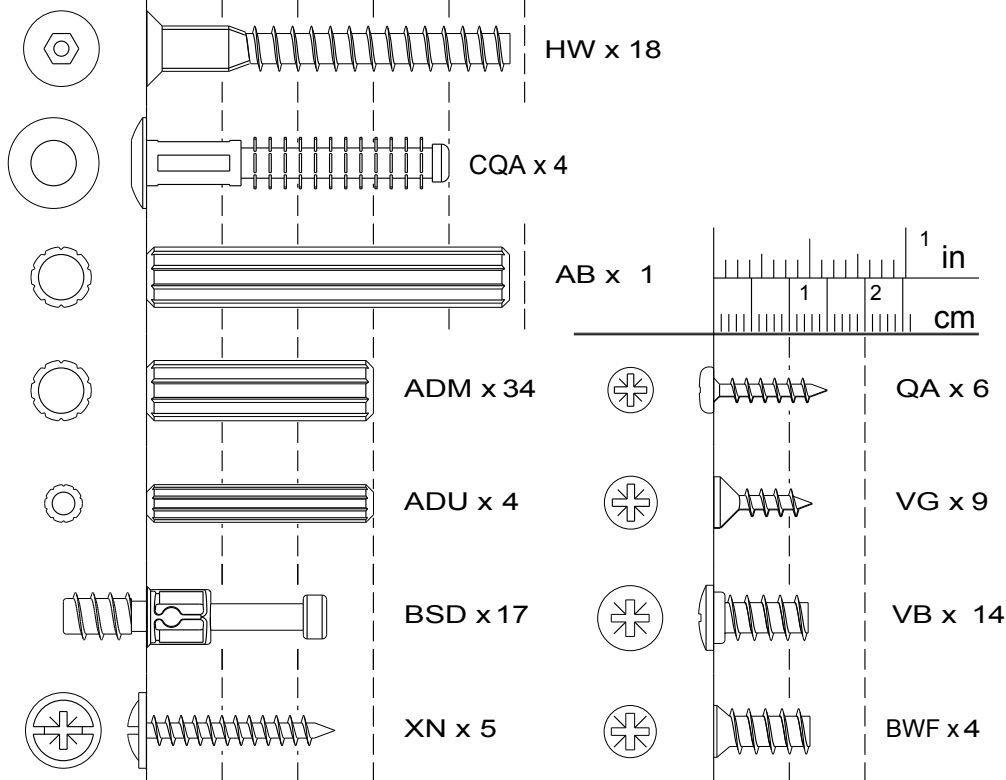
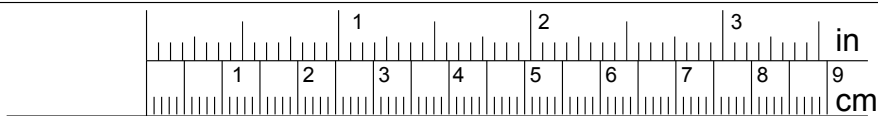
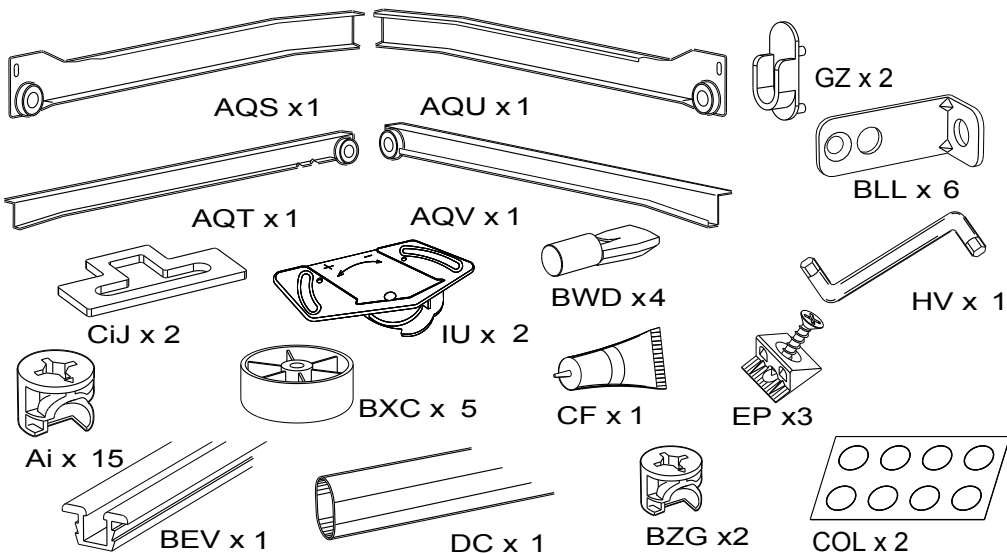
Association

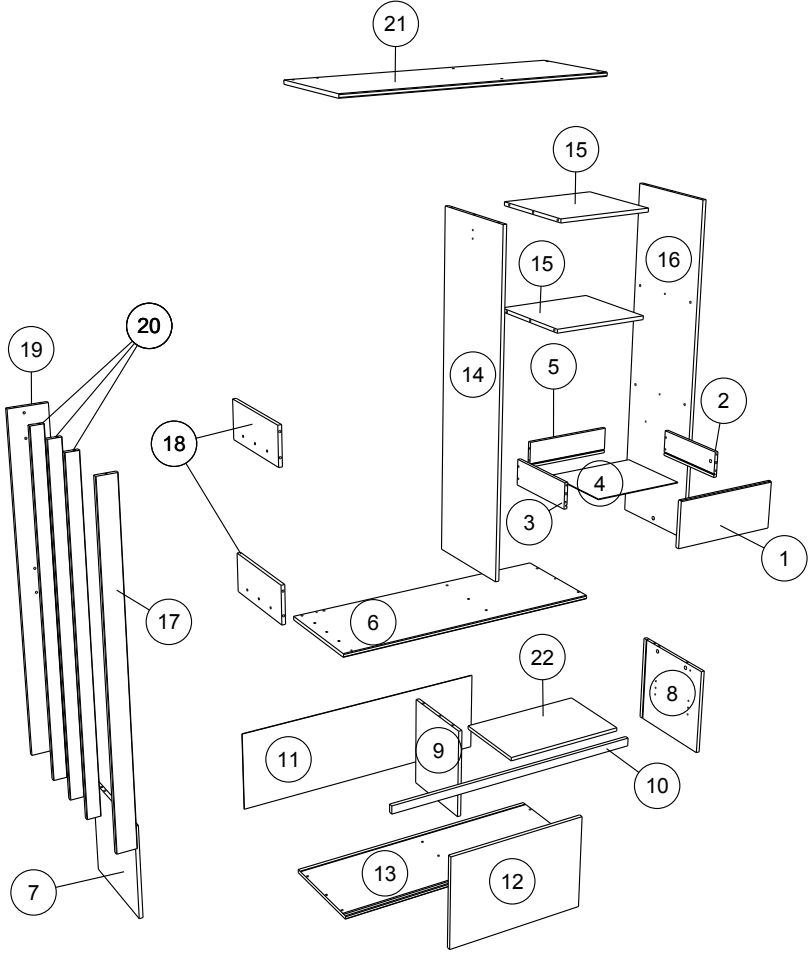
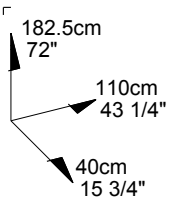
Magasin

Déchèterie

<https://quefairedemesdechets.fr>





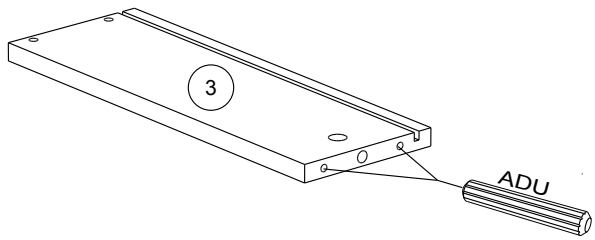
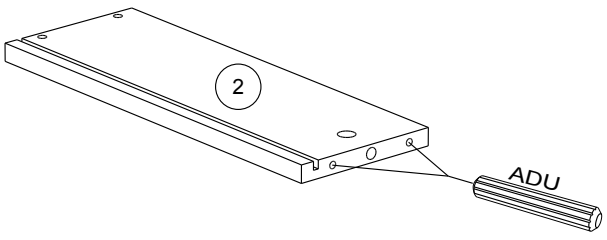
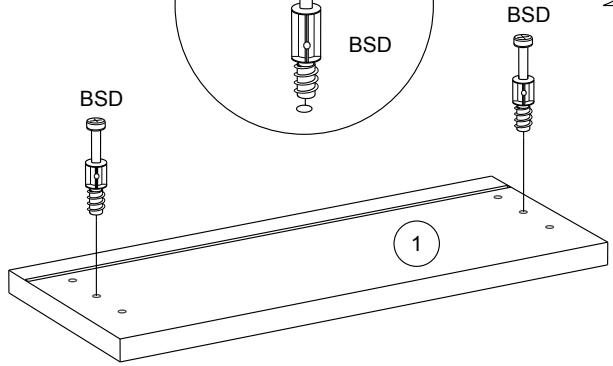
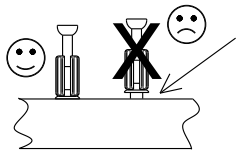
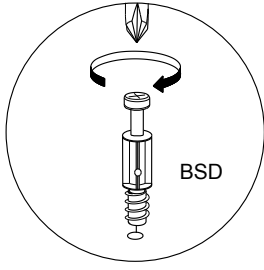


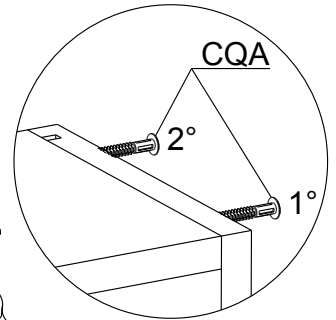
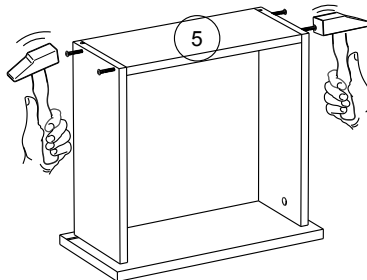
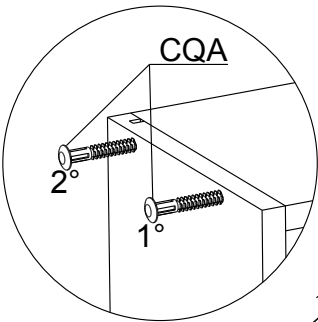
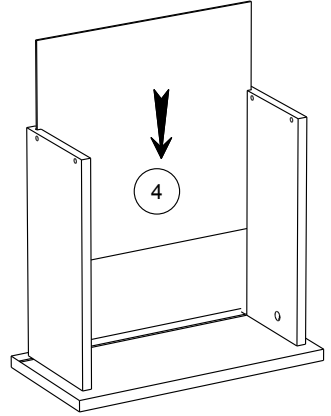
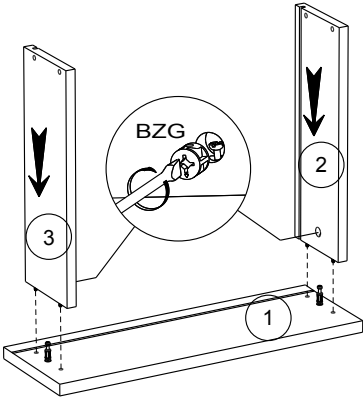
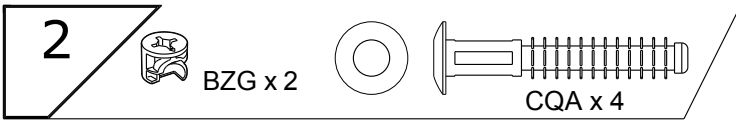
			mm			inch		
18	x	2	360	155	15	14 1/8	6 1/8	9/16
9	x	1	380	325	15	14 15/16	12 13/16	9/16
8	x	1	393	380	15	15 1/2	14 15/16	9/16
7	x	1	393	380	15	15 1/2	14 15/16	9/16
1	x	1	394	173	15	15 1/2	6 13/16	9/16
15	x	2	399	373	15	15 11/16	14 11/16	9/16
22	x	1	525	324	15	20 11/16	12 3/4	9/16
12	x	1	555	373	15	21 7/8	14 11/16	9/16
10	x	1	1065	34	16	41 15/16	1 5/16	5/8
13	x	1	1097	397	15	43 3/16	15 5/8	9/16
6	x	1	1097	398	15	43 3/16	15 11/16	9/16
21	x	1	1097	398	15	43 3/16	15 11/16	9/16
20	x	3	1380	54	16	54 5/16	2 1/8	5/8
17	x	1	1380	78	16	54 5/16	3 1/16	5/8
19	x	1	1380	155	15	54 5/16	6 1/8	9/16
16	x	1	1380	393	15	54 5/16	15 1/2	9/16
14	x	1	1380	393	15	54 5/16	15 1/2	9/16
2	x	1	300	100	13	11 13/16	3 15/16	1/2
3	x	1	300	100	13	11 13/16	3 15/16	1/2
5	x	1	349	100	13	13 3/4	3 15/16	1/2
4	x	1	361	299	3	14 3/16	11 3/4	1/8
11	x	1	1081	338	3	42 9/16	13 5/16	1/8

1

BSD x 2

ADU x 4



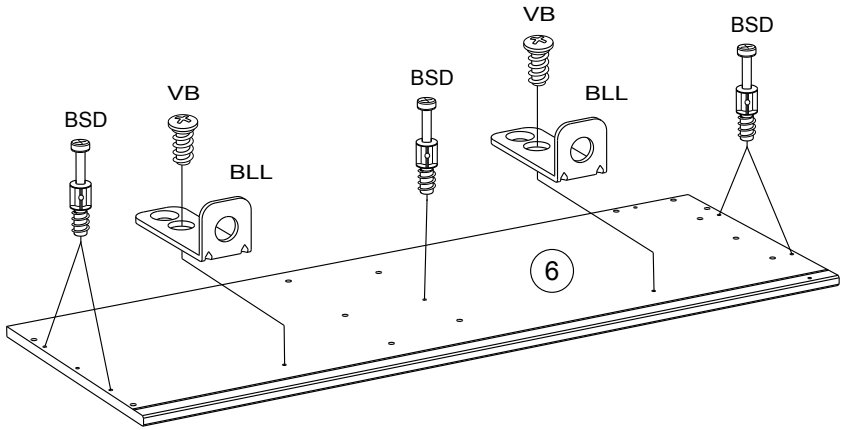


3

BSD x 5

BLL x 2

VB x 2

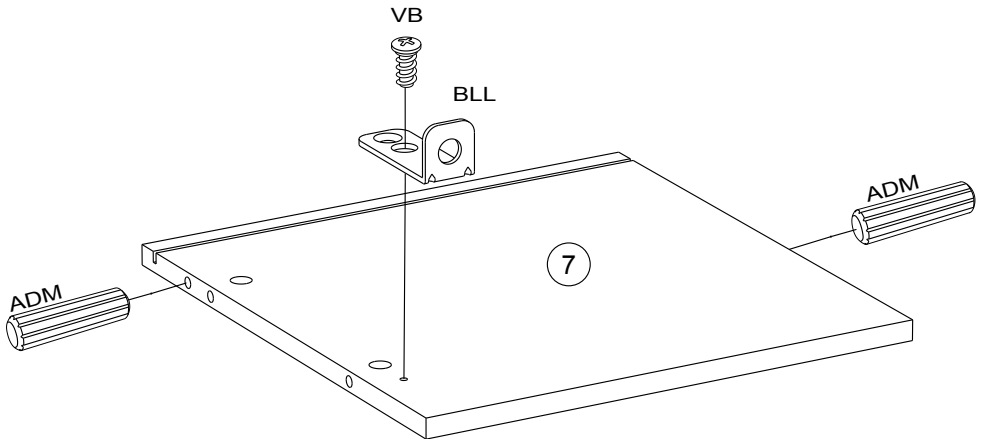


4

ADM x 2

BLL x 1

VB x 1





5



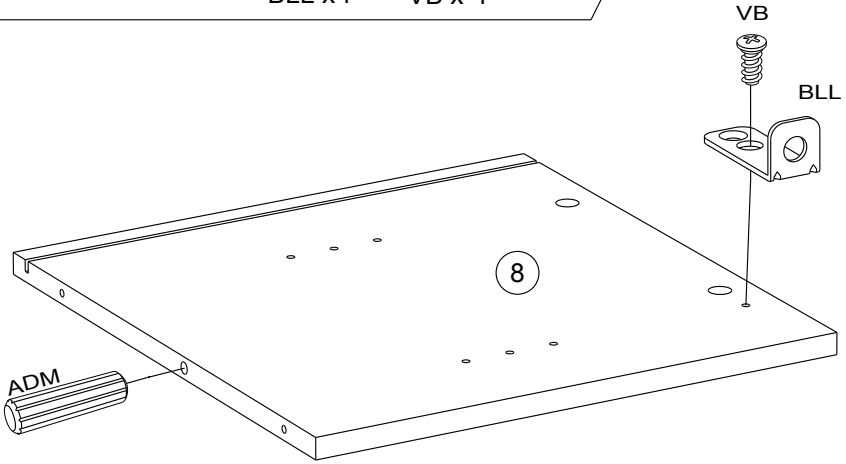
ADM x1



BLL x1



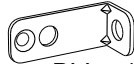
VB x 1



6



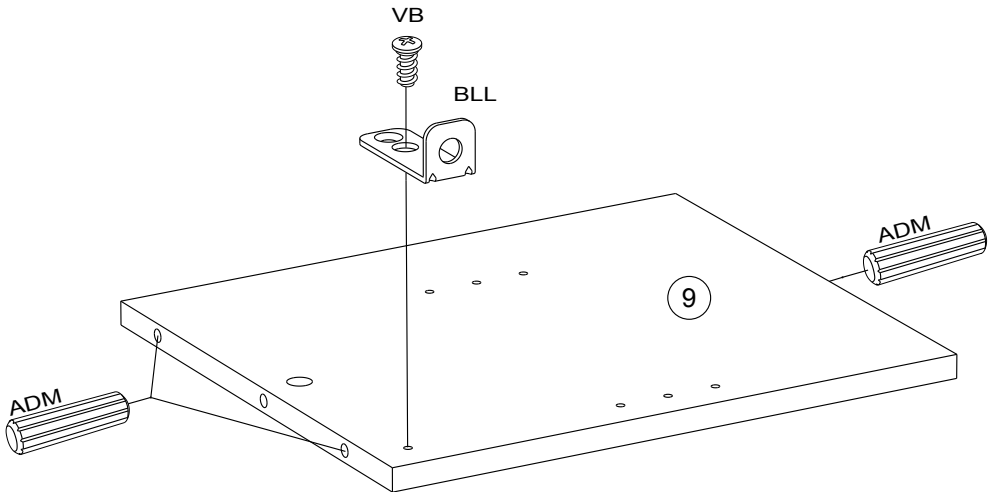
ADM x3

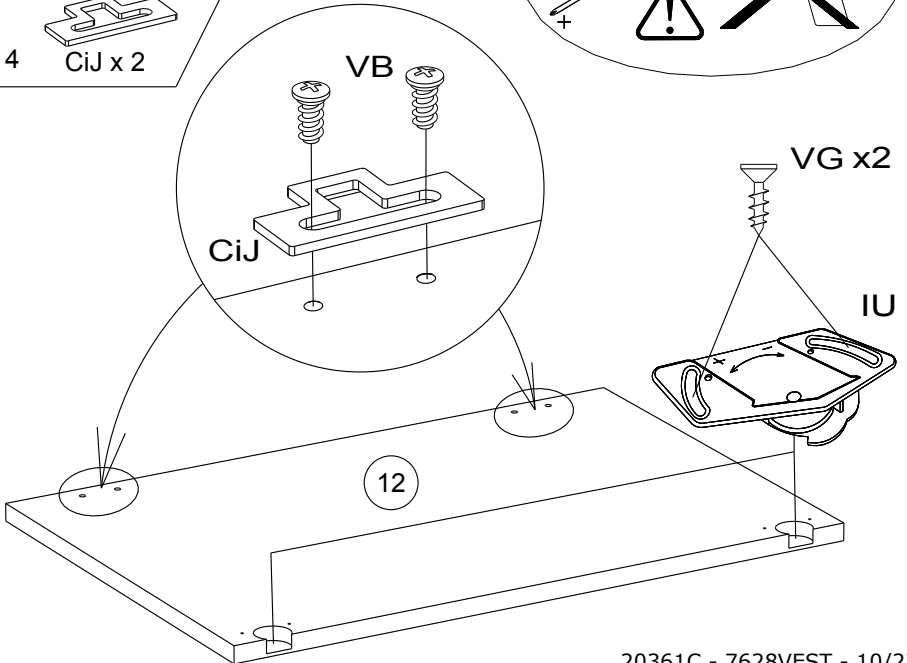
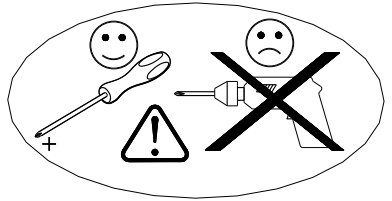
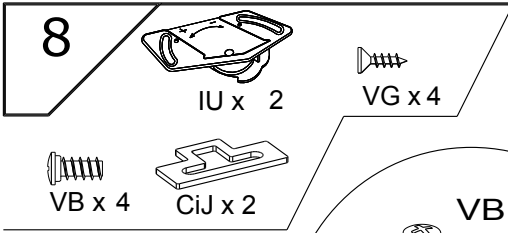
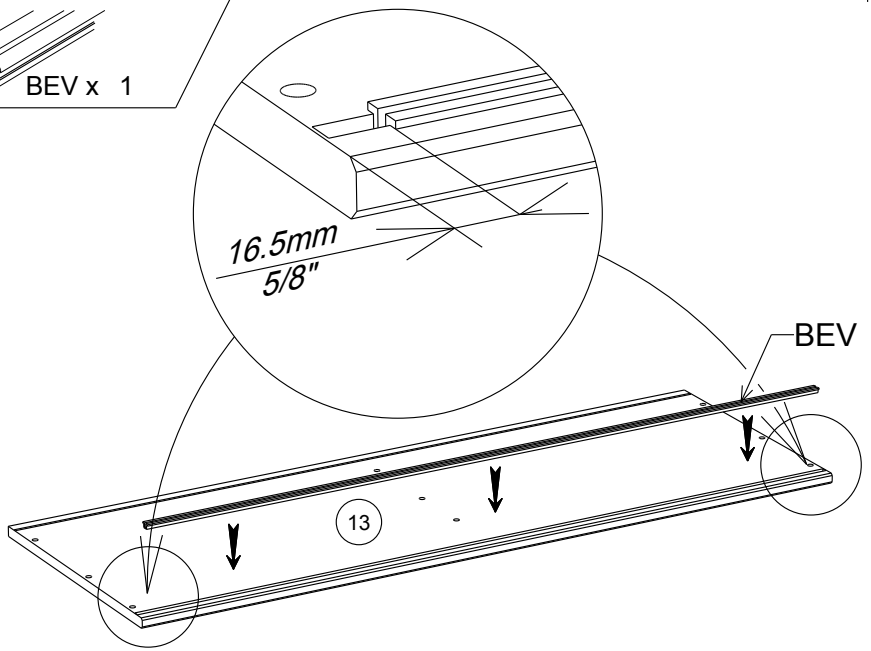
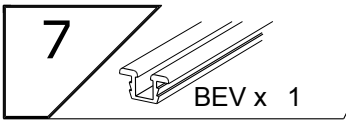


BLL x1



VB x 1

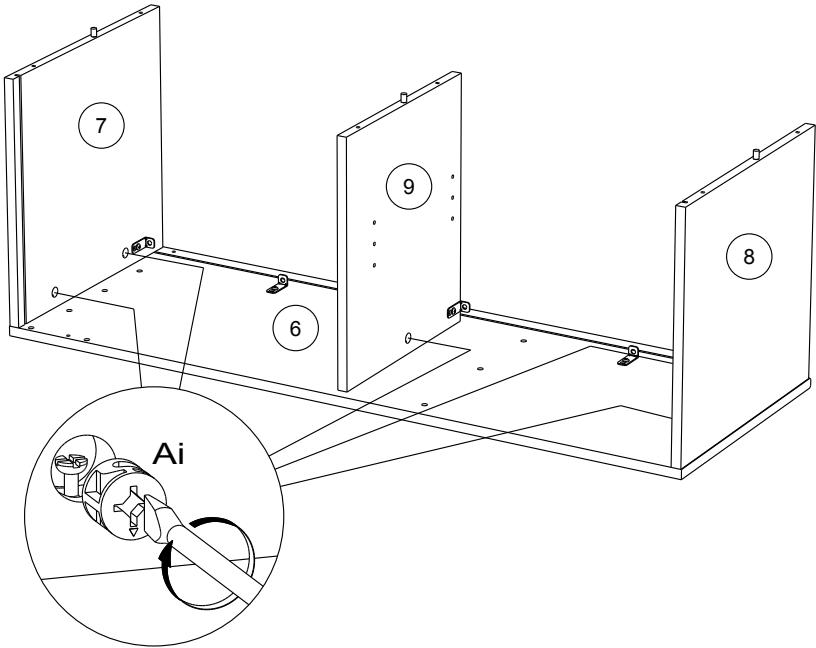




9



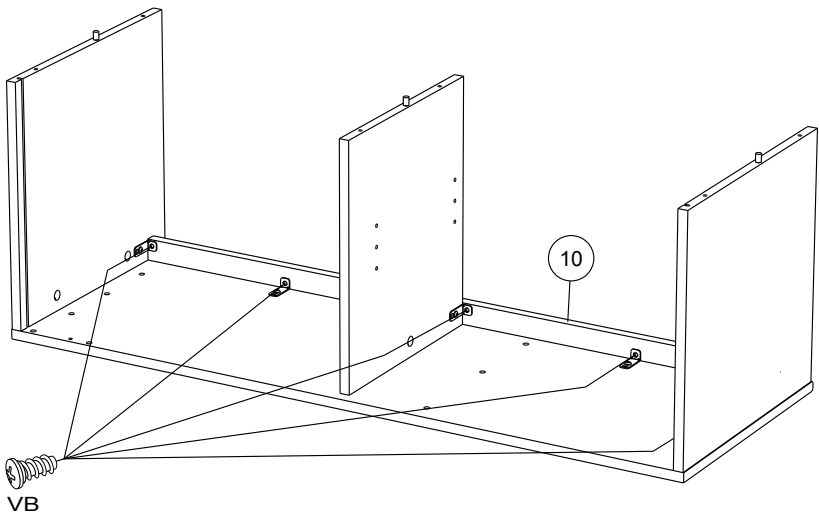
Ai x 5



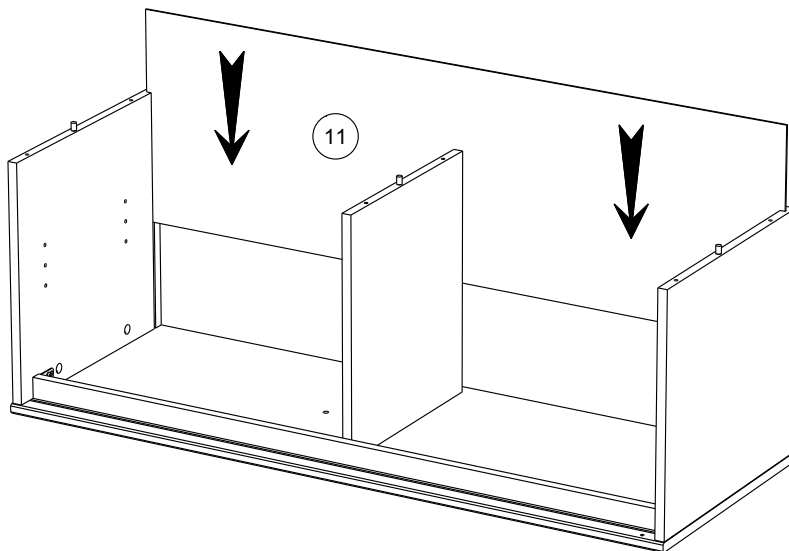
10



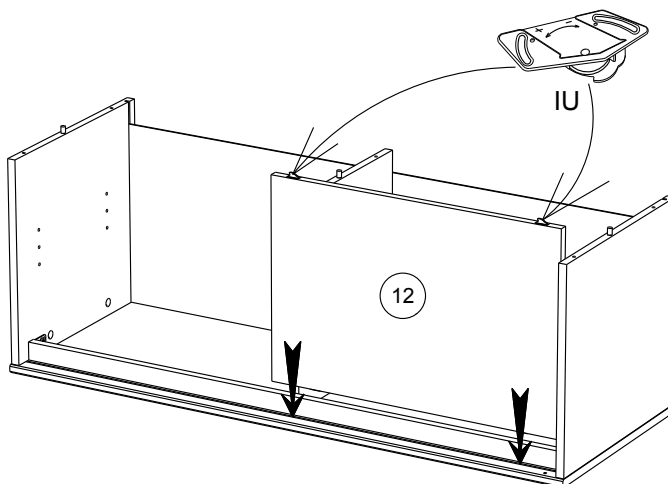
VB x 5



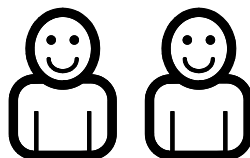
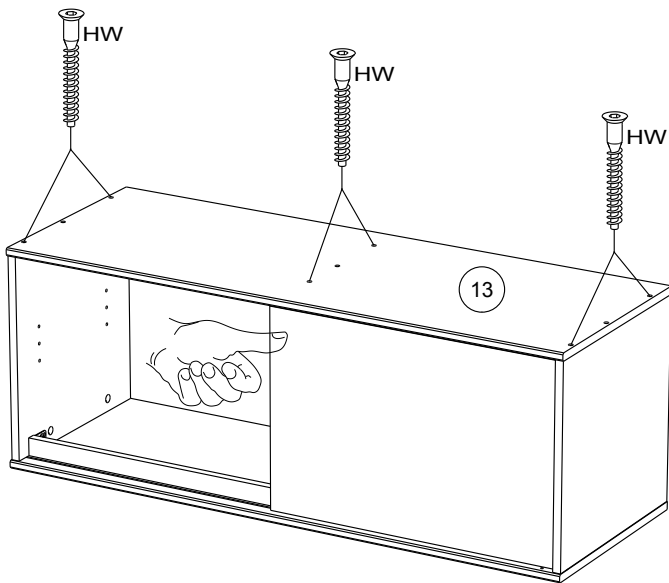
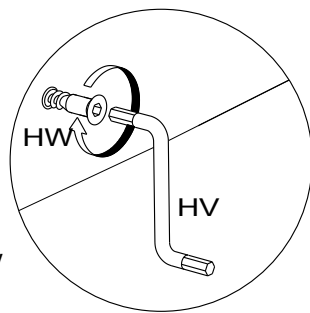
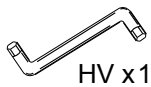
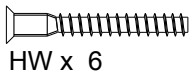
11



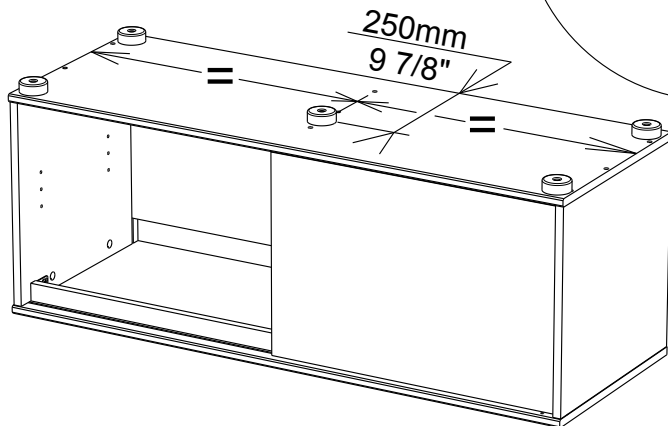
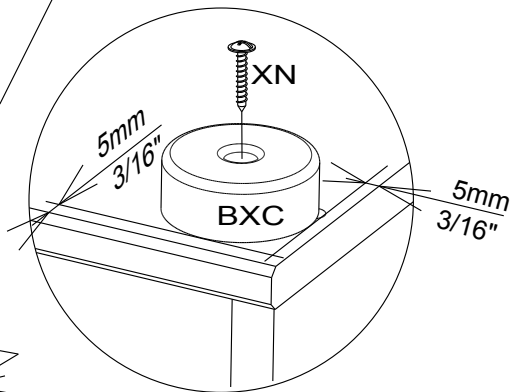
12



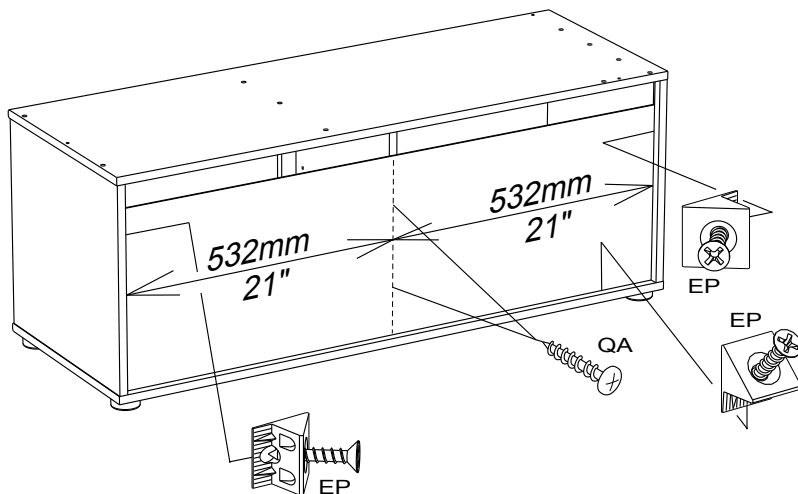
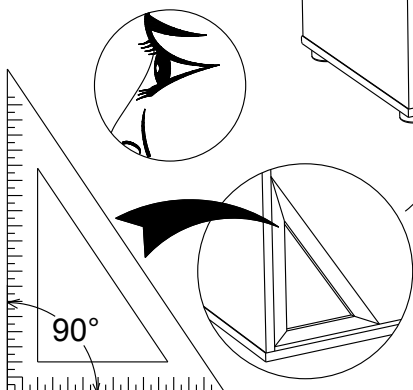
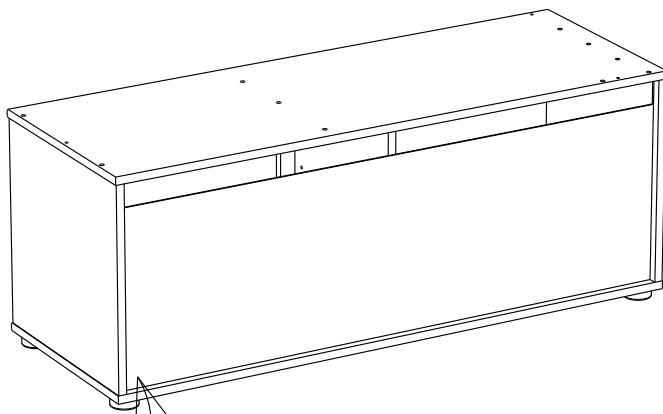
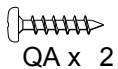
13



14



15



16



ADM x2



AQS x 1



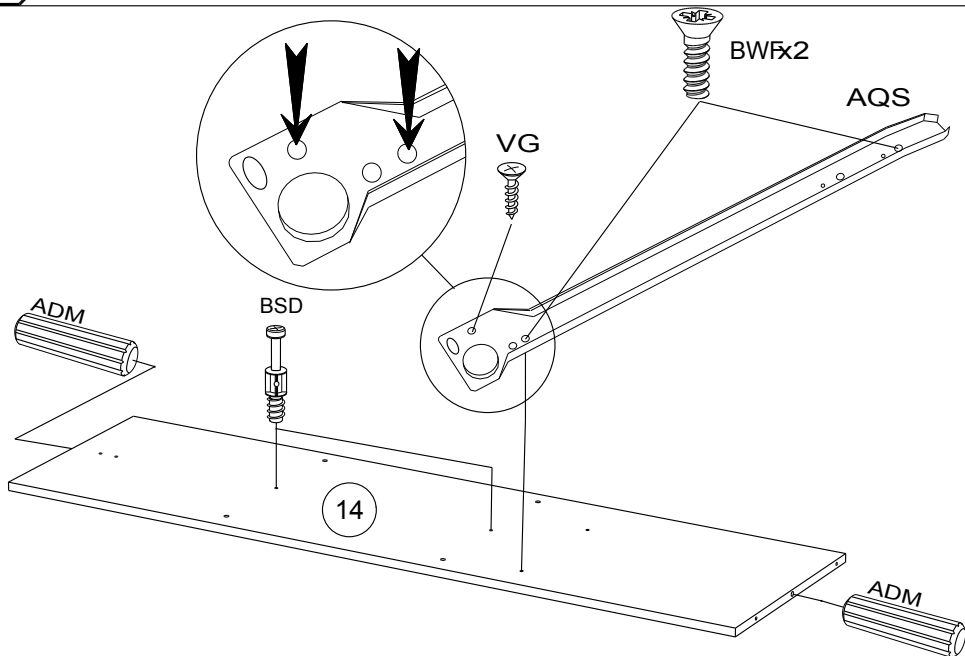
BWF x 2



VG x 1



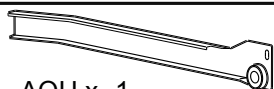
BSD x 2



17



ADM x2



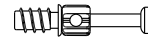
AQU x 1



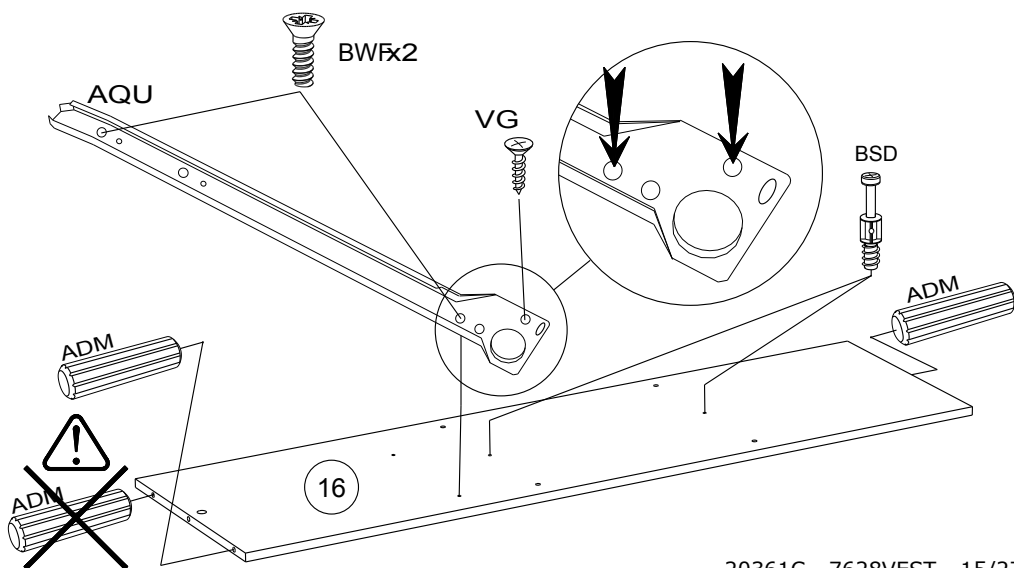
BWF x 2



VG x 1



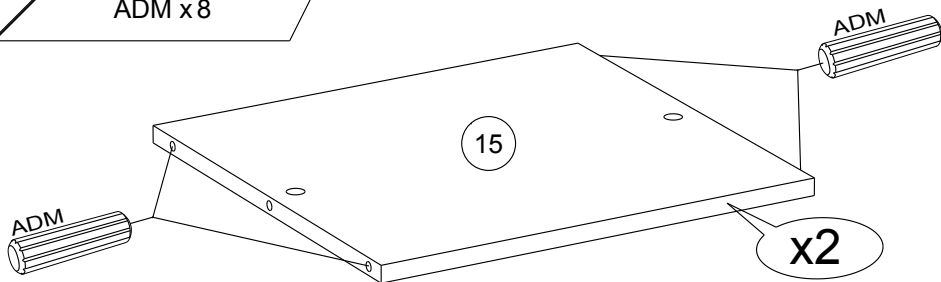
BSD x 2



18



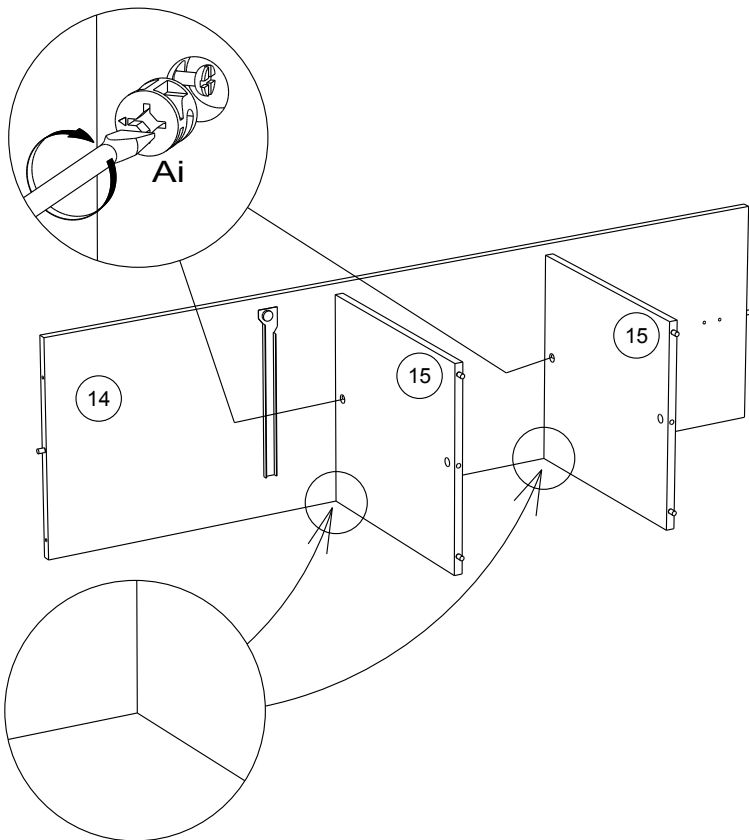
ADM x 8



19



Ai x 2

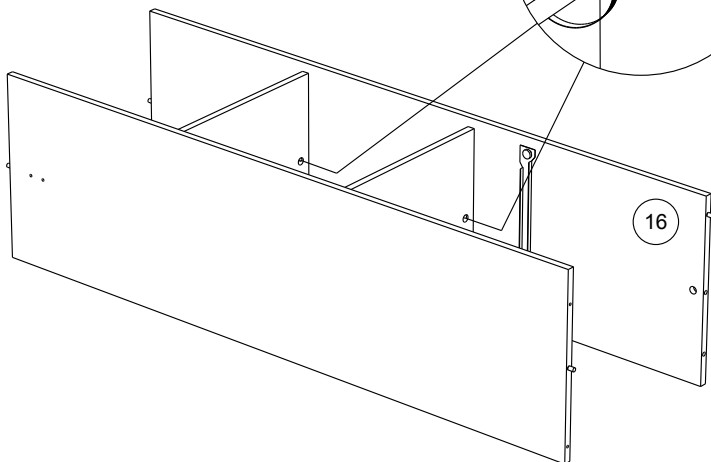
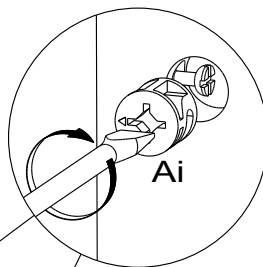




20



Ai x 2



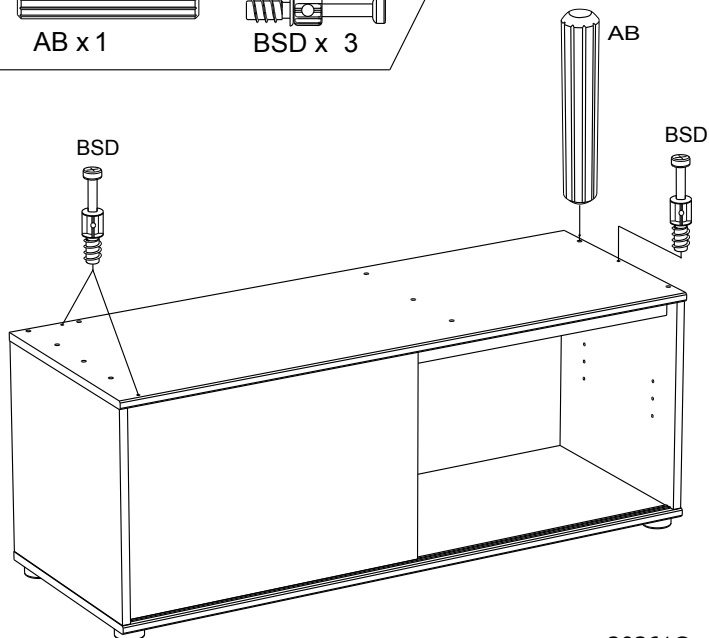
21



AB x 1



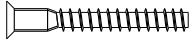
BSD x 3



22



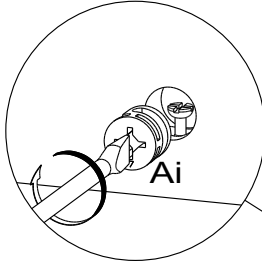
Ai x1



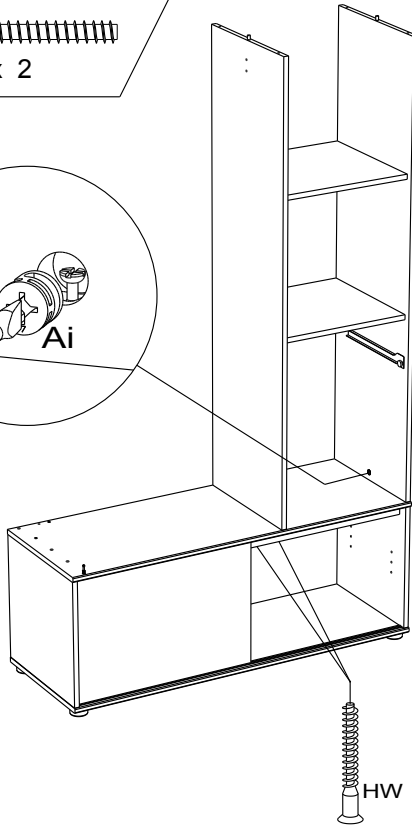
HW x 2



HV x1



Ai

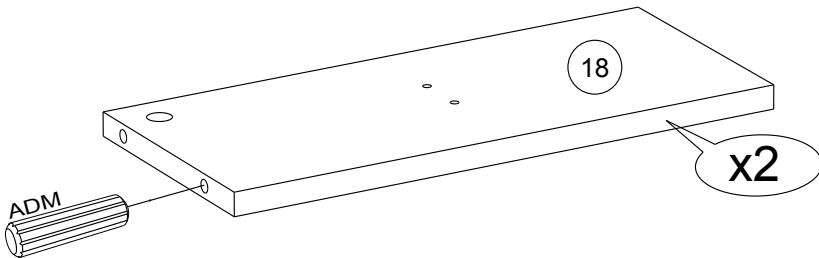


HW

23



ADM x2



18

x2

24

BSD x 2

ADM x 14

CF x 1

BSD

BSD

17

19

ADM

CF

ADM

ADM

20

x3

ADM

25

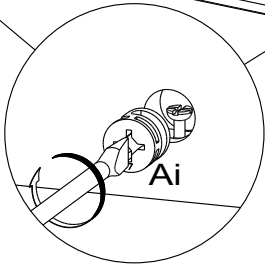


Ai x 2

18

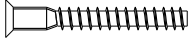
18

17



Ai

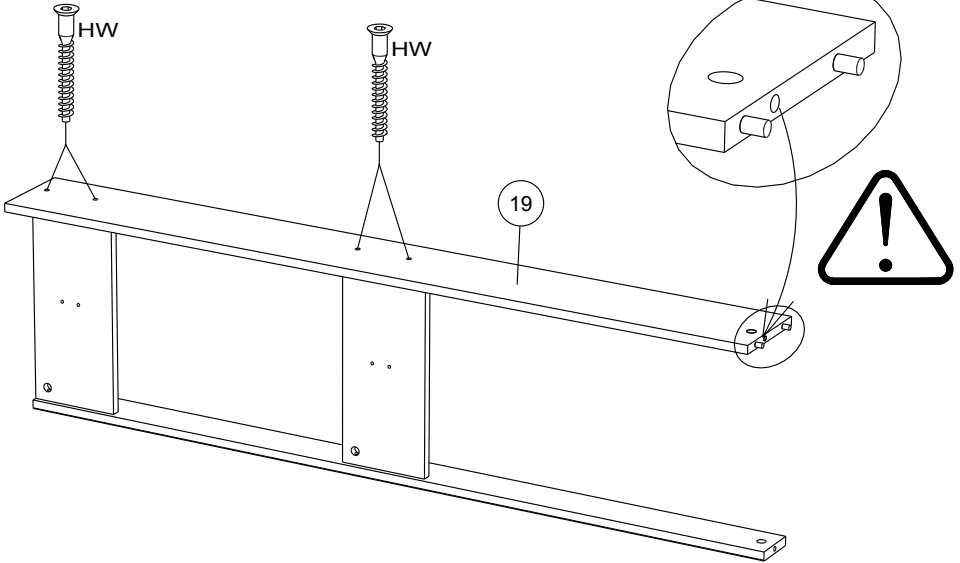
26



HW x 4



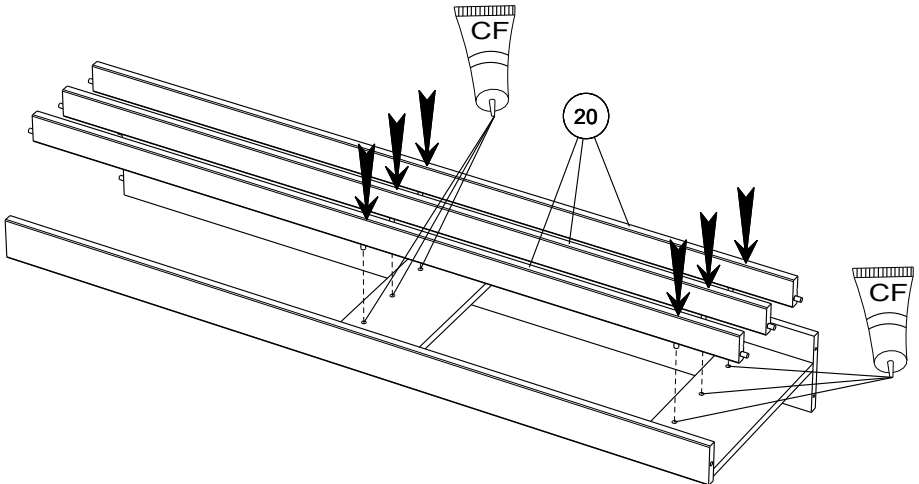
HV x 1



27



CF x 1



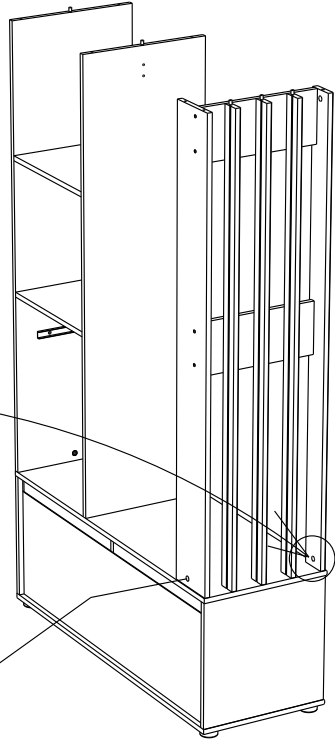
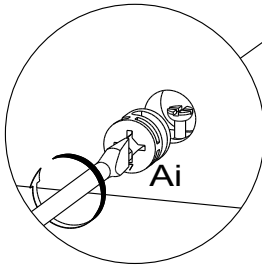
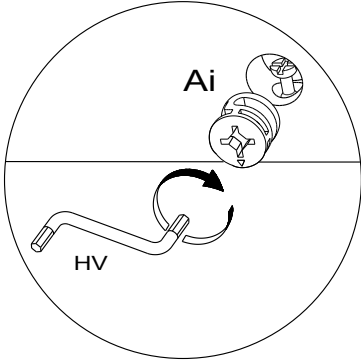
28



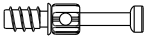
Ai x2



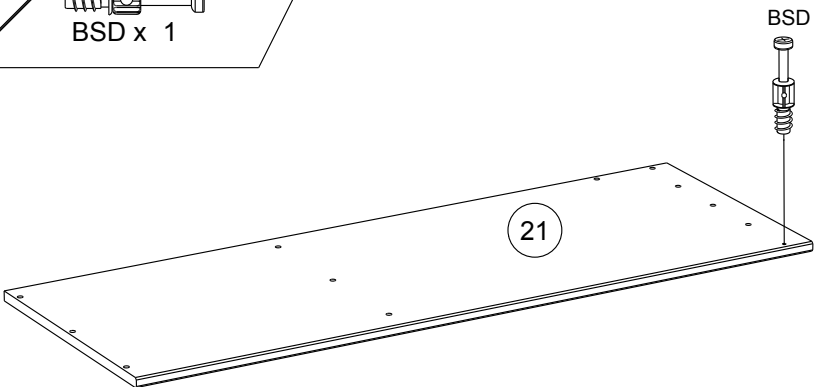
HV x1



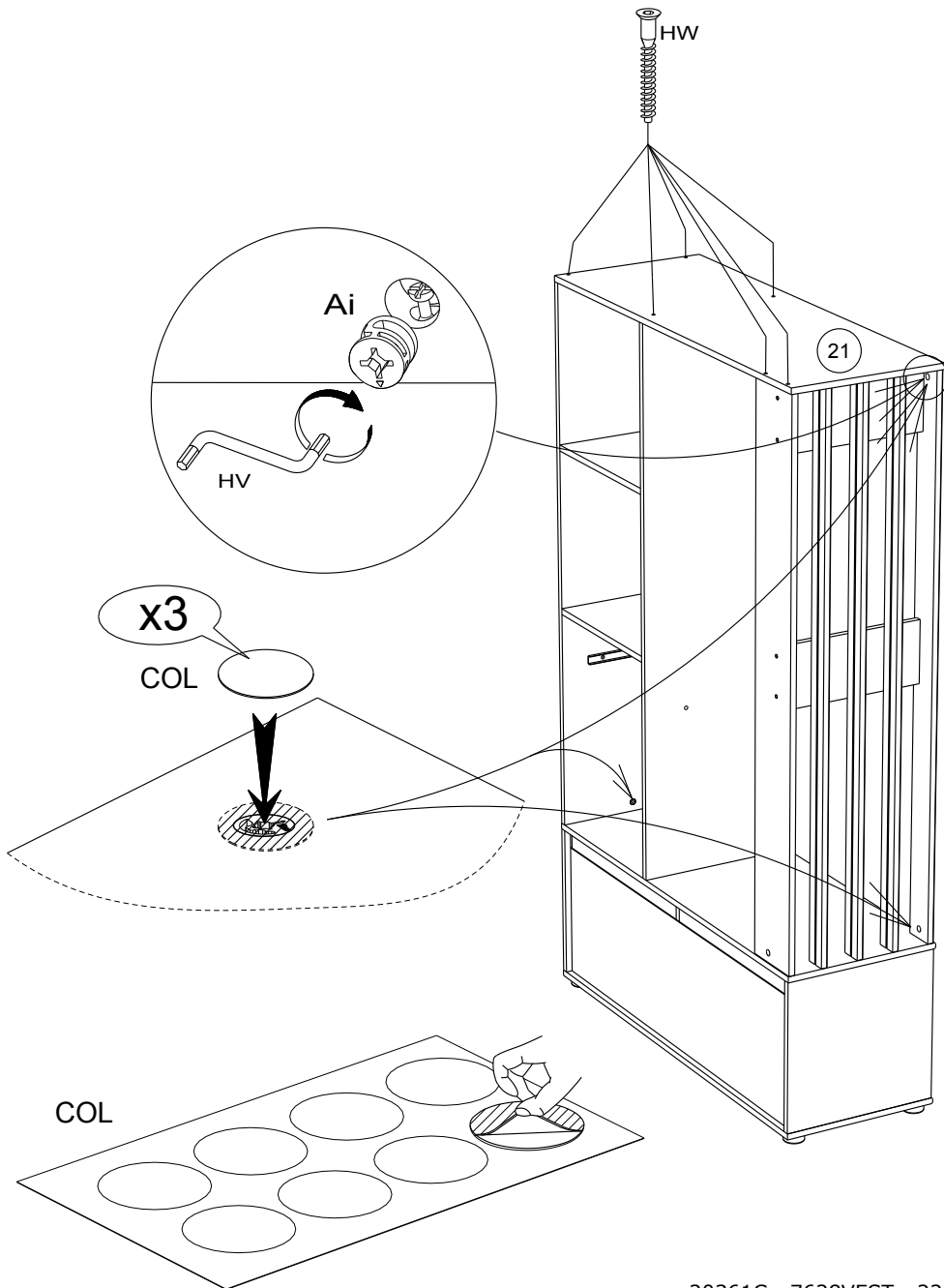
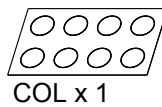
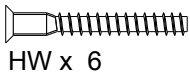
29



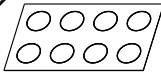
BSD x 1



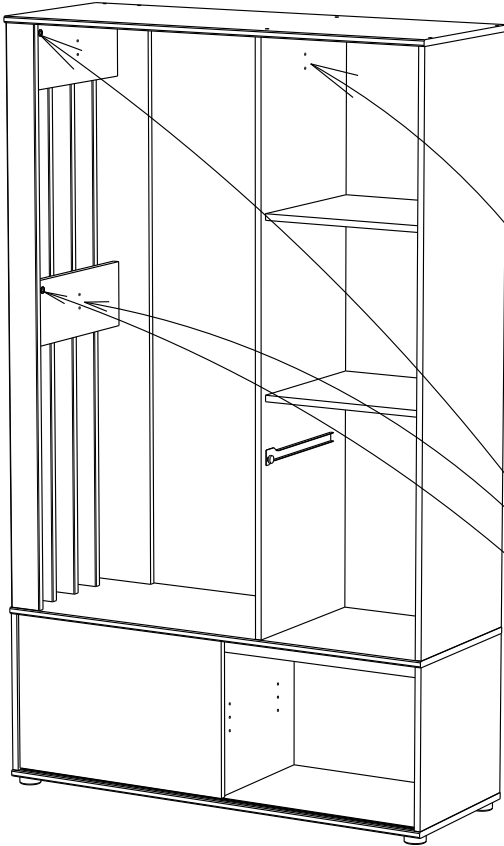
30



31

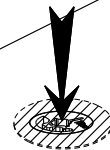


COL x 1

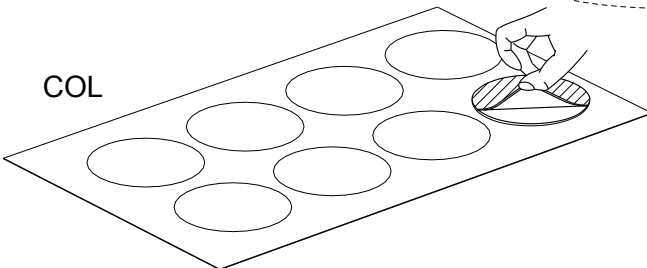


COL

x6



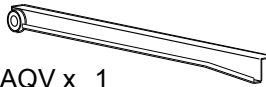
COL



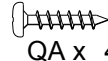
32



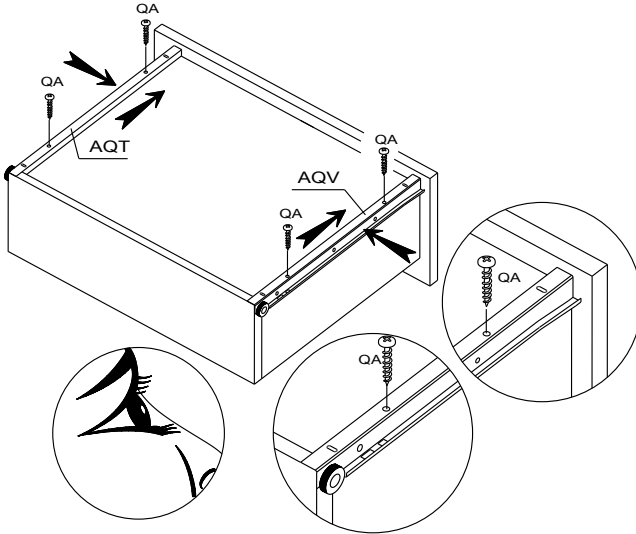
AQT x 1



AQV x 1



QA x 4



33



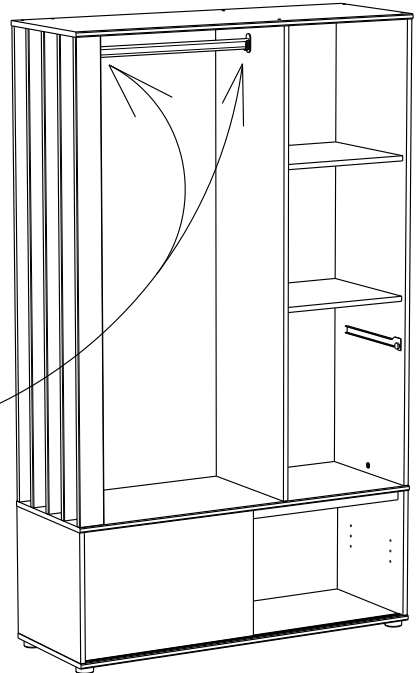
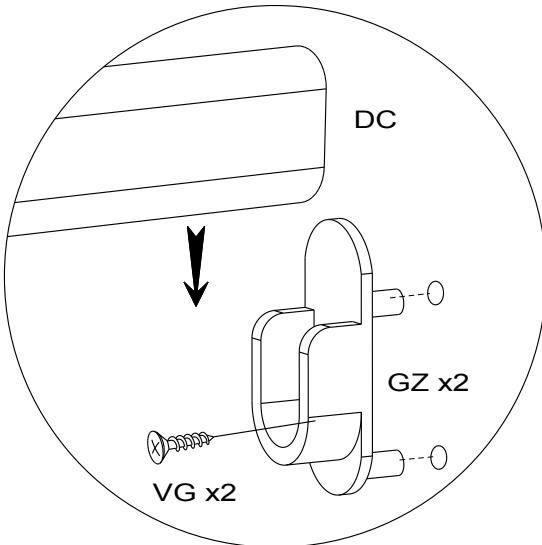
GZ x 2



VG x 2



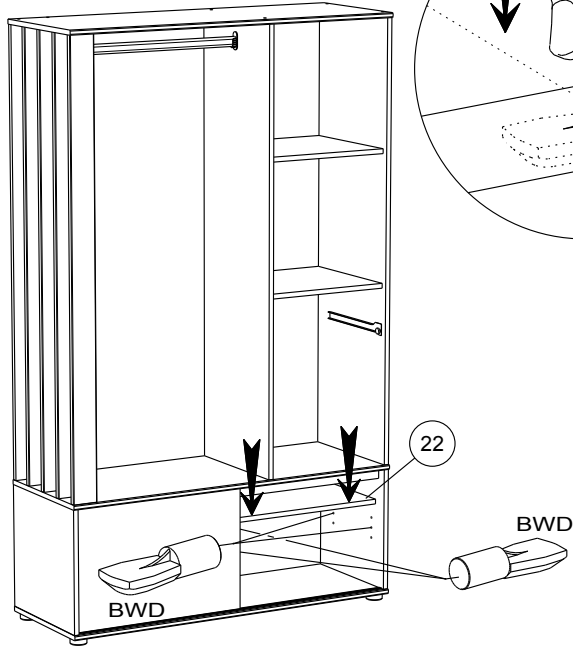
DC x 1



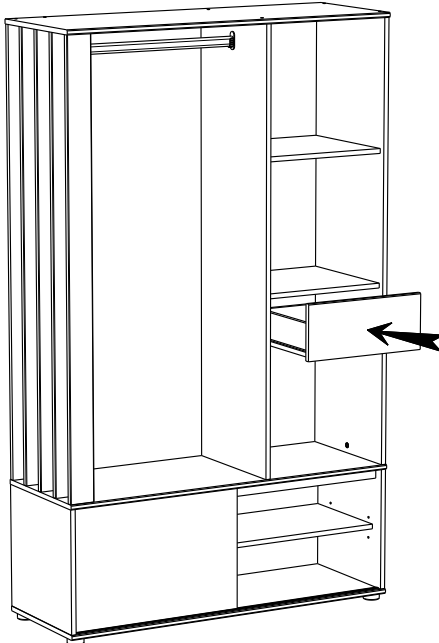


34

BWD x 4



35



- FR OBLIGATOIRE:** Pour votre sécurité, fixation du meuble au mur.  
Attention, la fixation doit être réalisée par une personne compétente car cela nécessite des chevilles adaptées à la nature de votre mur.
- EN OBLIGATORY:** For your safety, due to risk of overturning, this product must be used with the wall attachment device provided, this should be carried out by a competent person.
- DE OBLIGATORISCH:** Zu Ihrer Sicherheit, befestigen Sie das Möbel an der Wand.  
Achtung: Diese Befestigung ist durch eine fachlich kompetente Person vorzunehmen.  
Hierfür sind für die Bauweise Ihrer Wand geeignete Dübel einzusetzen.
- ES OBLIGATORIO:** Por su seguridad, fijar el mueble a la pared.  
Advertencia: la fijación la ha de llevar a cabo por personal adecuado, ya que requiere el uso de tacos que se adapten al tipo de pared.
- PT OBRIGATÓRIO:** Para sua segurança, fixação do móvel ao muro.  
Atenção: a fixação deverá ser efetuada por pessoa habilitada, visto que são necessárias cavilhas adaptadas ao tipo de parede.
- IT OBLIGATORIO:** Avvertenza di sicurezza, il fissaggio del mobile a parete deve essere realizzato da una persona competente, in quanto l'operazione richiede l'impiego di tasselli adatti alla natura del muro.
- NL VERPLICHT:** Voor uw veiligheid, bevestiging van het meubel aan de muur.  
Opgelet de bevestiging moet worden uitgevoerd door een bekwaam persoon daar dit voor uw type muur geschikte pluggen vereist.
- CZ POVINNÝ:** Z bezpečnostných dôvodů, upevněte nábytek do zdi.  
Pozor, upevnění je třeba svěřit kompetentní osobě, neboť vyžaduje hmoždinky vhodné pro vaši zeď.
- HU KÖTELEZŐ:** Az Ön biztonsága érdekében, a bútor falra rögzítése.  
Figyelmeztetés : a rögzítés csak megfelelő szakképesítéssel rendelkező személy által végezhető el, mert a rögzítéshez a falnak megfelelő csavarokra van szükség.
- PL OBOWIAZKOWY:** Dla bezpieczeństwa, mocowanie mebla do ściany.  
Uwaga, mocowanie musi zostać wykonane przez osobę kompetentną, ponieważ wymaga to zastosowania kołków dostosowanych do rodzaju ściany.
- RO OBLIGATORIU:** Pentru securitatea dumneavoastră, fixarea mobilierului de perete.  
Atenție, fixarea trebuie să fie realizată de o persoană calificată, deoarece sunt necesare dispozitive de fixare adaptate caracteristicilor peretelui dumneavoastră
- RU ОБЯЗАТЕЛЬНЫЙ :** Для вашей безопасности Крепление мебели к стене  
Внимание! Крепление должно производиться опытным специалистом, т.к. для такой установки потребуются шурупы, соответствующие типу вашей стены.
- SK POVINNÉ:** Z bezpečnostných dôvodov, nábytok upevnite k stene.  
Dbajte na to, aby upevnenie vykonala kompetentná osoba, pretože pri upevňovaní sa vyžadujú kolíky vhodné do materiálu, z ktorého je stena vyrobená.
- SL OBVEZNO:** Za vašo varnost, Enota naj bo pritrjena na steno. Pozor: To naj stori kompetentna oseba, ker je potrebno uporabiti pravilni nosilec glede na vrsto stene ki jo uporabljate.
- TR ZORUNLU:** Güvenliğiniz için, Mobilyanın duvara sabitlenmesi  
Dikkat, sabitleme işlemleri uzman biri tarafından yapılmalıdır çünkü bu işlem için duvarınızın malzemesine uygun dübellerin kullanılması gerekmektedir
- EL ΥΠΟΧΡΕΩΤΙΚΟΣ :** Για την ασφάλειά σας στερέωση των επίπλων στον τοίχο.  
Προσοχή, η στερέωση πρέπει να γίνεται από ικανό άτομο, καθώς απαιτούνται σφηνές προσαρμοσμένες στη φύση του τοίχου σας.

**AR واجب :** لسلامتك الشخصية, تثبيت قطعة الأثاث على الحائط

تحذير، يجب أن يقوم شخص متخصص بعملية التثبيت على الحائط إذ أنها تتطلب اسفينا معينا يتوافق مع طبيعة الحائط نفسه.

**ZH 義務性 :** 为了您的安全，本产品必须靠墙安装。

NB 本产品必须由专业人士安装，且您必须使用符合您的墙壁类型的罗威纤维管。

36



BLL x1



VG x1

